

ВЕНТИЛЬ (КЛАПАН) ЗАПОРНЫЙ РЕЗЬБОВОЙ ТИП 201

Расшифровка типового обозначения

201A-C00

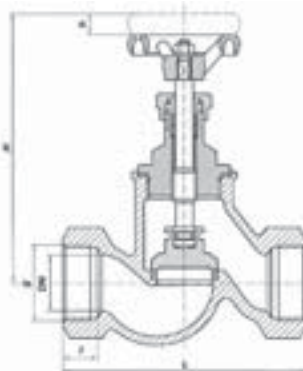
| | |
|---|-------------------------------------------|
| — | Заводская модификация |
| — | Давление (см. таблицу характеристик) |
| — | Материал корпуса (см. таблицу материалов) |
| — | Тип 201 |

Характеристика:

| | |
|-------------|------------------------------------------------|
| Диаметр | $\frac{3}{8}$ "–2" (10–50 мм) |
| Давление | C – 16 бар |
| Температура | до 200 °C |
| Среда | вода, водяной пар, воздух и др. инертные среды |

Материалы:

| Наименование | Материалы |
|------------------|---------------------------|
| Тип | 201A |
| Корпус | чугун EN-GJL-250 |
| Крышка | чугун EN-GJL-250 |
| Тарелка | нержавеющая сталь X20Cr13 |
| Седло | нержавеющая сталь X12Cr13 |
| Шток | нержавеющая сталь X20Cr13 |
| Уплотнение штока | графит |
| Уплотнение | Металлографит Klingerit |



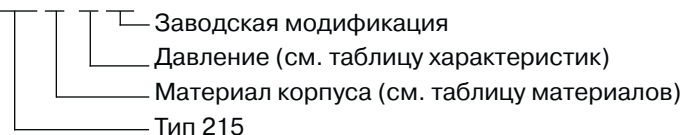
Размеры:

| DN | g | l | H | L | Dk | h | масса |
|----|-------|----|-----|-----|-----|----|-------|
| мм | " | мм | | | | | |
| 10 | 3/8 | 12 | 112 | 85 | 64 | 7 | 0,7 |
| 15 | 1/2 | 14 | 118 | 90 | 64 | 9 | 0,9 |
| 20 | 3/4 | 16 | 118 | 100 | 64 | 9 | 1,0 |
| 25 | 1 | 18 | 138 | 120 | 80 | 9 | 1,5 |
| 32 | 1 1/4 | 20 | 165 | 140 | 80 | 13 | 2,1 |
| 40 | 1 1/2 | 22 | 185 | 170 | 100 | 18 | 3,2 |
| 50 | 2 | 24 | 198 | 200 | 100 | 20 | 4,3 |

ВЕНТИЛЬ (КЛАПАН) ЗАПОРНЫЙ ФЛАНЦЕВЫЙ ТИП 215/216

Расшифровка типового обозначения

215А-С00



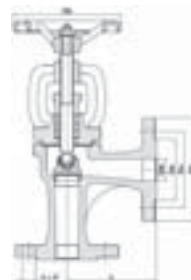
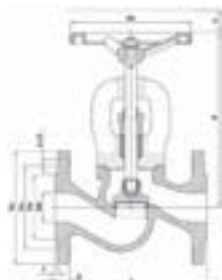
Характеристика:

| Тип | 215 прямой | 216 угловой |
|-----------------------|-----------------------------------------------------------------------------------------------------------------|-------------|
| Заводская модификация | 00, 01, 04 - вентиль запорный 31 - вентиль запорный с обратным клапаном 71 - вентиль запорно-регулирующий | |
| Диаметр | 15 – 300 мм | |
| Давление | С - 16 бар (DN15 – 300 мм) D - 25 бар (DN15 – 200 мм) E - 40 бар (DN15 - 200 мм) | |
| Температура | до 400 °С (см. материалы) | |
| Среда | вода, водяной пар и другие жидкости | |



Материалы:

| Наименование | Стандартное исполнение | | Исполнение под заказ | |
|----------------|---------------------------|-----------------|------------------------------|---------------|
| | 215А, 216А | 215F | 215С, 216С | 215Е, 216Е |
| Тип | 215А, 216А | 215F | 215С, 216С | 215Е, 216Е |
| Температура | 300 °С | 400 °С | 350 °С | 200 °С |
| Корпус, крышка | чугун EN-GJL-250 | сталь GP240GH+N | сфер. чугун EN-GJS-400-18-LT | CuSn5Zn5Pb5-C |
| Сальник | | | | |
| Тарелка | нержавеющая сталь X20Cr13 | | | CuSn5Zn5Pb5-C |
| Шток | нержавеющая сталь X20Cr13 | | | CuSn35Ni |
| Седло | нержавеющая сталь X20Cr13 | | | CuSn5Zn5Pb5-C |
| Уплотнение | Графит + NaCr | | | |



Размеры в таблице приведены для PN16 бар (прочие PN предоставляются по запросу).

| DN | Dz | Dp | Do | nxd | g | f | Dk | 215 | | | | 216 | | | | | |
|-----|-----|-----|-----|-------|----|---|-----|-----|-----|------|------|-------|-----|------|-----|------|-------|
| | | | | | | | | L | H | h | Kvs | масса | L | H | h | Kvs | масса |
| мм | мм | | | | | | | мм | | м³/ч | кг | мм | | м³/ч | кг | | |
| 15 | 95 | 46 | 65 | 4x14 | 14 | 2 | 100 | 130 | 167 | 5 | 5,9 | 3,3 | 90 | 163 | 5 | 7,2 | 3,3 |
| 20 | 105 | 56 | 75 | 4x14 | 16 | 2 | 100 | 150 | 167 | 5,5 | 7,4 | 3,9 | 95 | 160 | 5,5 | 9,2 | 3,9 |
| 25 | 115 | 65 | 85 | 4x14 | 16 | 2 | 120 | 160 | 175 | 7 | 13 | 5 | 100 | 173 | 7 | 16 | 5 |
| 32 | 140 | 76 | 100 | 4x19 | 18 | 2 | 120 | 180 | 186 | 14 | 18 | 6,6 | 105 | 173 | 14 | 22 | 6,6 |
| 40 | 150 | 84 | 110 | 4x19 | 18 | 3 | 160 | 200 | 235 | 20 | 30 | 8,4 | 115 | 214 | 20 | 37 | 8,4 |
| 50 | 165 | 99 | 125 | 4x19 | 20 | 3 | 160 | 230 | 248 | 25 | 41 | 12 | 125 | 211 | 26 | 51 | 12 |
| 65 | 185 | 118 | 145 | 4x19 | 20 | 3 | 180 | 290 | 260 | 35 | 79 | 17,3 | 145 | 236 | 35 | 98,5 | 17,3 |
| 80 | 200 | 132 | 160 | 8x19 | 22 | 3 | 200 | 310 | 291 | 41 | 115 | 22,7 | 155 | 250 | 41 | 143 | 22,7 |
| 100 | 220 | 156 | 180 | 8x19 | 24 | 3 | 250 | 350 | 338 | 31 | 181 | 35,8 | 175 | 301 | 31 | 226 | 35,8 |
| 125 | 250 | 184 | 210 | 8x19 | 26 | 3 | 250 | 400 | 384 | 48 | 225 | 52,8 | 200 | 339 | 48 | 281 | 52,8 |
| 150 | 285 | 211 | 240 | 8x23 | 26 | 3 | 320 | 480 | 429 | 54 | 364 | 74,2 | 225 | 383 | 54 | 455 | 74,2 |
| 200 | 340 | 266 | 295 | 12x23 | 30 | 3 | 360 | 600 | 529 | 77 | 690 | 126 | 275 | 455 | 77 | 860 | 126 |
| 250 | 405 | 330 | 355 | 12x28 | 32 | 3 | 360 | 730 | 638 | 120 | 1010 | 200 | 325 | 531 | 120 | 1260 | 200 |
| 300 | 460 | 370 | 410 | 12x28 | 32 | 4 | 500 | 850 | 710 | 120 | 1460 | 315 | 375 | 710 | 120 | --- | 315 |

ВЕНТИЛЬ (КЛАПАН) ЗАПОРНЫЙ С СИЛЬФОННЫМ УПЛОТНЕНИЕМ И НЕВЫДВИЖНЫМ ШТОКОМ ФЛАНЦЕВЫЙ ТИП 234/235

Расшифровка типового обозначения

234А-С00

- └─ Заводская модификация
- └─ Давление (см. таблицу характеристик)
- └─ Материал корпуса (см. таблицу материалов)
- └─ Тип 234

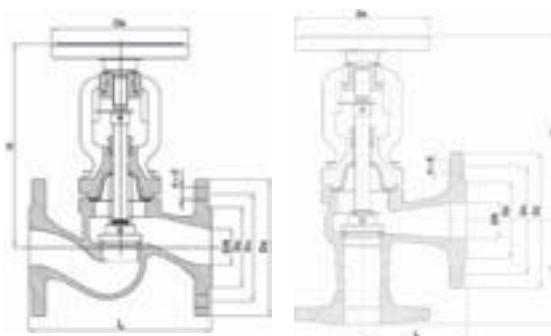


Характеристика:

| Тип | 234 прямой | 235 угловой |
|-------------|---------------------------------------------------------------------------------------------------|-------------|
| Диаметр | 15–250 мм | |
| Давление | С – 16 бар (DN15–250 мм) D – 25 бар (DN15–200 мм) | |
| Температура | до 400 °С (см. материалы) | |
| Среда | вода, водяной пар и другие жидкие и газообразные среды, в т.ч. топливо и масла на нефтяной основе | |

Материалы:

| Наименование | Стандартное исполнение | Исполнение под заказ | |
|----------------|--------------------------------------|---------------------------|------------------|
| Тип | 234А, 235А | 229С, 23 °С | 234F |
| Температура | 300 °С | 350 °С | 400 °С |
| Корпус, крышка | чугун EN-GJL-250 | сф.чугун EN-GJS-400-18-LT | сталь GP240 |
| Кольцо корпуса | нержавеющая сталь X12Cr13 | | --- |
| Шток | нержавеющая сталь X20Cr13 | | |
| Штурвал | штампованная сталь | | |
| Сальник | сфероидальный чугун EN-GJS-500-7 | | |
| Тарелка регул. | нержавеющая сталь X6CrNiMoTi-17-12-2 | | нерж.ст. X20Cr13 |
| Сильфон | нержавеющая сталь X6CrNiMoTi-17-12-2 | | |
| Уплотнение | металлографит | | |



Размеры в таблице приведены для PN16

| DN | 234, 235 | | | | | | | | 234 | | | | 235 | | | |
|-----|----------|-----|-----|----|----|----|---|-----|-----|-----|------|-------|-----|-----|------|-------|
| | Dz | Dp | Do | d | n | g | f | Dk | L | H | Kvs | Масса | L1 | H1 | Kvs | Масса |
| мм | мм | | | - | мм | | | мм | мм | мм | м³/ч | кг | мм | | м³/ч | кг |
| 15 | 95 | 46 | 65 | 14 | 4 | 14 | 2 | 125 | 130 | 175 | 5,9 | 3,2 | 90 | 225 | 7,2 | 3,2 |
| 20 | 105 | 56 | 75 | 14 | 4 | 16 | 2 | 125 | 150 | 175 | 7,4 | 3,9 | 95 | 260 | 9,2 | 3,7 |
| 25 | 115 | 65 | 85 | 14 | 4 | 16 | 2 | 125 | 160 | 185 | 13 | 4,6 | 100 | 270 | 16 | 4,9 |
| 32 | 140 | 76 | 100 | 19 | 4 | 18 | 2 | 125 | 180 | 195 | 18 | 6,5 | 105 | 280 | 22 | 6,5 |
| 40 | 150 | 84 | 110 | 19 | 4 | 18 | 3 | 150 | 200 | 235 | 30 | 9,0 | 115 | 330 | 37 | 8,8 |
| 50 | 165 | 99 | 125 | 19 | 4 | 20 | 3 | 150 | 230 | 235 | 41 | 11,0 | 125 | 345 | 51 | 9,7 |
| 65 | 185 | 118 | 145 | 19 | 4 | 20 | 3 | 175 | 290 | 270 | 79 | 15,8 | 145 | 390 | 98,5 | 13,8 |
| 80 | 200 | 132 | 160 | 19 | 8 | 22 | 3 | 200 | 310 | 310 | 115 | 20,5 | 155 | 425 | 143 | 18,0 |
| 100 | 220 | 156 | 180 | 19 | 8 | 24 | 3 | 225 | 350 | 370 | 181 | 35,0 | 175 | 505 | 226 | 31,0 |
| 125 | 250 | 184 | 210 | 19 | 8 | 26 | 3 | 250 | 400 | 420 | 225 | 49,0 | 200 | 580 | 291 | 44,0 |
| 150 | 285 | 211 | 240 | 23 | 8 | 26 | 3 | 400 | 480 | 505 | 364 | 76,0 | 225 | 675 | 455 | 69,0 |
| 200 | 340 | 266 | 295 | 23 | 12 | 30 | 3 | 400 | 600 | 596 | 725 | 130,5 | 275 | --- | 625 | 110,5 |
| 250 | 405 | 319 | 355 | 28 | 12 | 32 | 3 | 400 | 730 | 667 | --- | 210,0 | --- | --- | --- | --- |