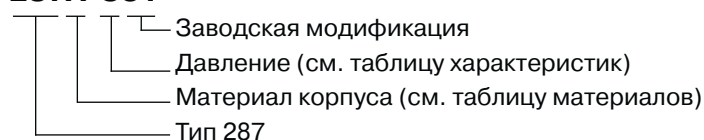


## КЛАПАН ОБРАТНЫЙ ПОДЪЕМНЫЙ ФЛАНЦЕВЫЙ ТИП 287/288 Расшифровка типового обозначения 287А-С31

Расшифровка типового обозначения

### 287А-С31

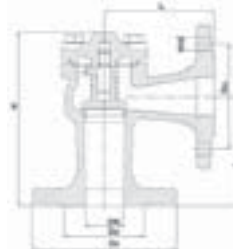


Характеристика:

Тип	287 прямой	288 угловой
Диаметр	15–300 мм	
Давление	С – 16 бар (DN15–300 мм) D – 25 бар (DN15–200 мм) E – 40 бар (DN15–200 мм)	
Температура	до 400 °С (см. материалы)	
Среда	вода, пар, другие жидкости и газообразные среды, в т.ч. топливо и масла на нефтяной основе	
Min давление открытия	для клапана с пружиной 0,05–0,1 бар	

Материалы:

Наименование	Стандартное исполнение			Исполнение под заказ	
	Тип	287А, 288А	287F	287С, 288С	287Е, 288Е
Температура		300 °С	400 °С	350 °С	225 °С
Корпус		чугун EN-GJL-250	сталь GP240GH	сфер. чугун EN-GJS-400–18	CuSn5Zn5Pb5-C
Крышка					
Тарелка		нержавеющая сталь X20Cr13			CuSn35Ni
Шток		нержавеющая сталь X20Cr13			CuSn5Zn5Pb5-C
Седло		нержавеющая сталь X12Cr13			CuSn5Zn5Pb5-C
Уплотнение		металлографит Klingerit			
Пружина		нержавеющая сталь X17CrNi16–2			---



Размеры в таблице приведены для PN16 бар (прочие PN предоставляются по запросу).

DN	287, 288						287					288			
	Dz	Dp	Do	nxdo	g	f	h	H	L	масса	h1	H1	L1	масса	
мм	мм						мм					мм			
15	95	46	65	4x14	14	2	5	56	130	3,3	5	140	90	3,3	
20	105	56	75	4x14	16	2	5	56	150	3,9	5	142	95	3,9	
25	115	65	85	4x14	16	2	8	67	160	5	8	157	100	5	
32	140	76	100	4x19	18	2	8	76	180	6,6	8	165	105	6,6	
40	150	84	110	4x19	18	3	11	89	200	8,4	11	185	115	8,4	
50	165	99	125	4x19	20	3	14	96	230	12	14	198	125	12	
65	185	118	145	4x19	20	3	17	104	290	17,3	17	224	145	17,3	
80	200	132	160	8x19	22	3	21	124	310	22,7	21	237	155	22,7	
100	220	156	180	8x19	24	3	25	161	350	35,8	25	292	175	35,8	
125	250	184	210	8x19	26	3	32	174	400	52,8	32	329	200	52,8	
150	285	211	240	8x23	26	3	38	197	480	74,2	38	363	225	74,2	
200	340	266	295	12x23	30	3	50	248	600	126	50	452	275	126	
250	405	330	355	12x23	32	3	65	333	730	200	65	535	325	200	
300	460	370	410	12x23	32	4	95	375	850	315	95	630	375	315	

## КЛАПАН ОБРАТНЫЙ РЕЗЬБОВОЙ ТИП 277

Расшифровка типового обозначения

### 277A-C31

- Заводская модификация
- Давление (см. таблицу характеристик)
- Материал корпуса (см. таблицу материалов)
- Тип 277

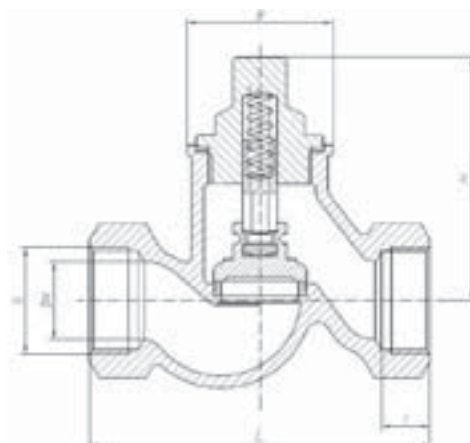


#### Характеристика:

Диаметр	3/8"–2" (10–50 мм)
Давление	C – 16 бар
Температура	до 200 °C
Среда	вода, водяной пар, воздух и др. инертные среды
Min давление открытия	0,05–0,1 бар

#### Материалы:

Наименование	Материалы
Тип	277A
Корпус	чугун EN-GJL-250
Крышка	чугун EN-GJL-250
Тарелка клапана	нержавеющая сталь X20Cr13
Седло корпуса	нержавеющая сталь X12Cr13
Шток	нержавеющая сталь X20Cr13
Уплотнение штока	Klingerit
Пружина	нержавеющая сталь X17CrNi16–2



#### Размеры

DN	g	l	B	L	H	масса
мм	"	мм				кг
10	3/8	12	36	85	53	0,4
15	1/2	14	41	90	56	0,7
20	3/4	16	41	100	56	0,9
25	1	18	50	120	82	1,2
32	1 1/4	20	60	140	99	1,7
40	1 1/2	22	68	170	112	2,2
50	2	24	84	200	121	3,6